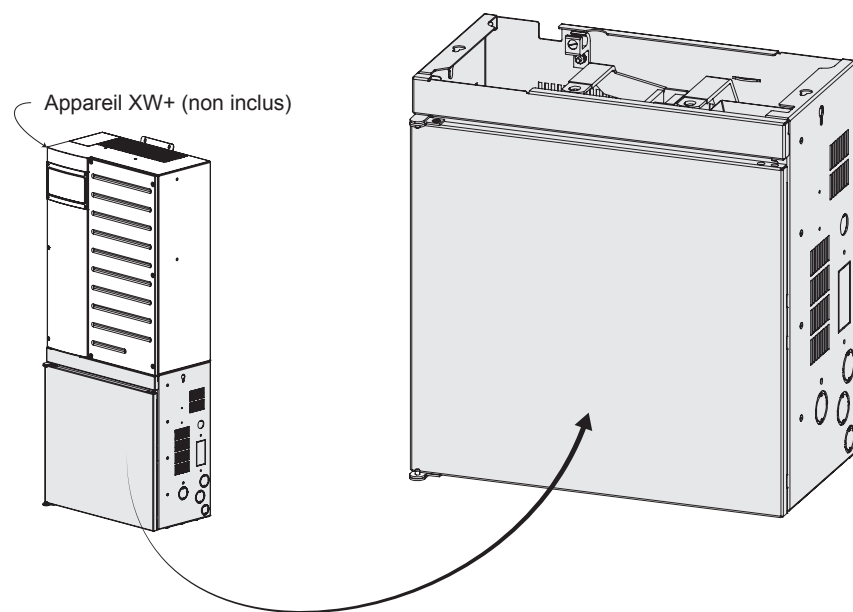


Mini Panneau de distribution d'alimentation (mini PDP) et pièces pour le raccordement à l'onduleur/chargeur Conext XW/XW+



A Informations importantes de sécurité

Conservez ces instructions.

Le présent guide comporte des consignes de sécurité importantes relatives au mini Panneau de distribution d'alimentation Conext et à l'onduleur/chargeur Conext XW/XW+ qu'il est impératif de respecter pendant les procédures d'installation. Lisez et conservez ce Guide d'installation pour consultation ultérieure.

Lisez ces instructions attentivement et observez l'équipement pour vous familiariser avec l'appareil avant de l'installer, de l'utiliser, de le réparer ou de l'entretenir. Les messages spéciaux suivants peuvent s'afficher tout au long de ce bulletin ou sur l'équipement pour vous alerter au sujet des risques potentiels ou pour attirer votre attention sur des informations qui clarifient ou simplifient une procédure.

Lorsque ce symbole est associé à une étiquette « Danger » ou « Avertissement » cela signifie qu'il y a un risque d'électrocution pouvant entraîner des blessures corporelles en cas de non-respect des instructions.

Ce symbole est le symbole d'avertissement de sécurité. Il vise à vous alerter de risques potentiels de blessures. Il est nécessaire de respecter tous les messages de sécurité écrits après ce symbole pour éviter toute blessure éventuellement mortelle.

DANGER

L'indication DANGER signale un danger susceptible de causer des blessures graves, voire mortelles.

AVERTISSEMENT

L'indication AVERTISSEMENT signale un danger pouvant causer des blessures graves, voire mortelles.

ATTENTION

L'indication ATTENTION signale un danger pouvant causer des blessures légères ou modérément graves.

AVIS

L'indication AVIS est utilisé pour faire référence à des pratiques ne donnant pas lieu à des blessures corporelles. Le symbole d'alerte de sécurité ne doit pas être utilisé avec cette mention.

B Consignes de sécurité importantes

Ce Guide est réservé à du personnel qualifié. Certaines configurations doivent être effectuées par un personnel qualifié uniquement, sous la supervision du distributeur local d'électricité et/ou d'un revendeur agréé. L'équipement électrique doit être installé, utilisé, réparé et entretenu uniquement par du personnel qualifié. La réparation des batteries doit être effectuée ou supervisée par un personnel qualifié connaissant les batteries et les précautions afférentes.

Par personnel qualifié on entend des personnes dûment formées, qui possèdent des connaissances et de l'expérience dans les domaines suivants :

- Installation de matériel électrique
- Observation des règles d'installation en vigueur
- Évaluation et limitation des risques liés à des travaux d'électricité
- Installation et configuration des batteries
- Sélection et utilisation d'un équipement de protection individuelle (EPI)

Schneider Electric n'assume aucune responsabilité quant aux conséquences découlant de l'utilisation de ce matériel.

1. **Le mini Panneau de distribution d'alimentation est compatible uniquement avec l'onduleur/chargeur Conext XW/XW+.**
2. Avant d'installer le mini Panneau de distribution d'alimentation et de l'utiliser avec l'onduleur, veuillez lire attentivement toutes les sections appropriées de ce manuel ainsi que les instructions et étiquettes d'avertissement et de mise en garde qui figurent sur l'appareil et sur les batteries.
3. L'utilisation d'accessoires non recommandés ou non vendus par le fabricant peut causer un risque d'incendie, d'électrocution ou de blessures corporelles.
4. Le mini Panneau de distribution d'alimentation et l'onduleur sont conçus pour être branchés en permanence à vos systèmes électriques CA ou CC. Le fabricant recommande que le câblage soit effectué par un technicien ou un électricien qualifié afin de garantir le respect des codes électriques locaux et nationaux en vigueur dans votre pays.
5. Pour éviter un risque d'incendie ou d'électrocution, vérifiez que le câblage existant est en bonne condition et d'un calibre approprié. N'utilisez pas l'onduleur si le câblage est endommagé ou ne satisfait pas aux normes.
6. N'utilisez pas l'onduleur avec le mini Panneau de distribution d'alimentation s'il a été endommagé de quelque façon.
7. L'onduleur ne comporte aucune pièce remplaçable par l'utilisateur. Ne démontez pas l'onduleur, sauf aux endroits concernés par le câblage. Reportez-vous aux instructions de la garantie pour savoir comment obtenir un service de réparation. Essayer de réparer vous-même l'appareil peut entraîner une électrocution ou un incendie. Les condensateurs internes restent chargés après que l'alimentation a été coupée.
8. Pour réduire le risque d'électrocution, débranchez l'alimentation CA et CC de l'onduleur avant de tenter de réparer ou de nettoyer ou de travailler sur n'importe quel composant qui y est branché. La mise en veille de l'appareil ne réduira pas ce risque.
9. L'onduleur doit être fourni avec un équipement de mise à la terre raccordé à la masse d'entrée CA.
10. N'exposez pas le mini Panneau de distribution d'alimentation et l'onduleur à la pluie, à la neige ou à tout autre liquide. Ces produits sont réservés à un usage intérieur. Les environnements humides raccourcissent de manière significative l'espérance de vie de ce produit et la corrosion causée par l'humidité n'est pas couverte par la garantie du produit.
11. Pour minimiser les risques de court-circuit, utilisez toujours des outils isolés lors de l'installation ou du travail avec cet équipement.
12. Évitez de porter des bijoux métalliques tels que bague, bracelet, collier ou montre lors d'une tâche avec un équipement électrique.

DANGER

RISQUE DE CHOC ÉLECTRIQUE, D'EXPLOSION OU D'ÉCLAIR D'ARC ÉLECTRIQUE

- Portez un équipement de protection individuelle (EPI) et observez les méthodes de travail électrique sécuritaire. Référez-vous à NFPA 70E ou CSA Z462.
- Seul un personnel qualifié doit effectuer l'installation et la révision de cet équipement.
- Ne travaillez jamais sous tension lorsque les couvercles sont retirés.
- Alimenté par plusieurs sources. Avant de retirer les couvercles, identifiez toutes les sources, mettez-les hors tension, procédez au verrouillage et à l'étiquetage, puis attendez 2 minutes que les circuits se déchargent.
- Utilisez toujours un voltmètre adapté pour confirmer la mise hors tension de tous les circuits.

Le non-respect de ces instructions entraînerait des blessures graves, voire mortelles.

RISQUE DE CHOC ÉLECTRIQUE, D'EXPLOSION OU D'ÉCLAIR D'ARC ÉLECTRIQUE

Les batteries peuvent présenter des risques de choc électrique et de courant de court-circuit destructeur. Suivez les précautions ci-dessous lors de la manipulation des batteries :

- Retirez les montres, anneaux ou autres objets métalliques.
- Utilisez des outils aux poignées isolées.
- Portez des lunettes, des gants et des chaussures de sécurité.
- Ne posez pas d'outils ou d'autres pièces métalliques sur les batteries.
- Débranchez la source avant de connecter ou de déconnecter les bornes des batteries.

Le non-respect de ces instructions entraînerait des blessures graves, voire mortelles.

RISQUE DE CHOC ÉLECTRIQUE, D'EXPLOSION OU D'ÉCLAIR D'ARC ÉLECTRIQUE

- Des disjoncteurs de la batterie doivent être installés conformément aux spécifications et exigences spécifiés par Schneider Electric.
- La réparation des batteries doit être effectuée par un personnel qualifié connaissant les précautions afférentes. Le personnel non qualifié doit rester à l'écart des batteries.

Le non-respect de ces instructions entraînerait des blessures graves, voire mortelles.

AVIS

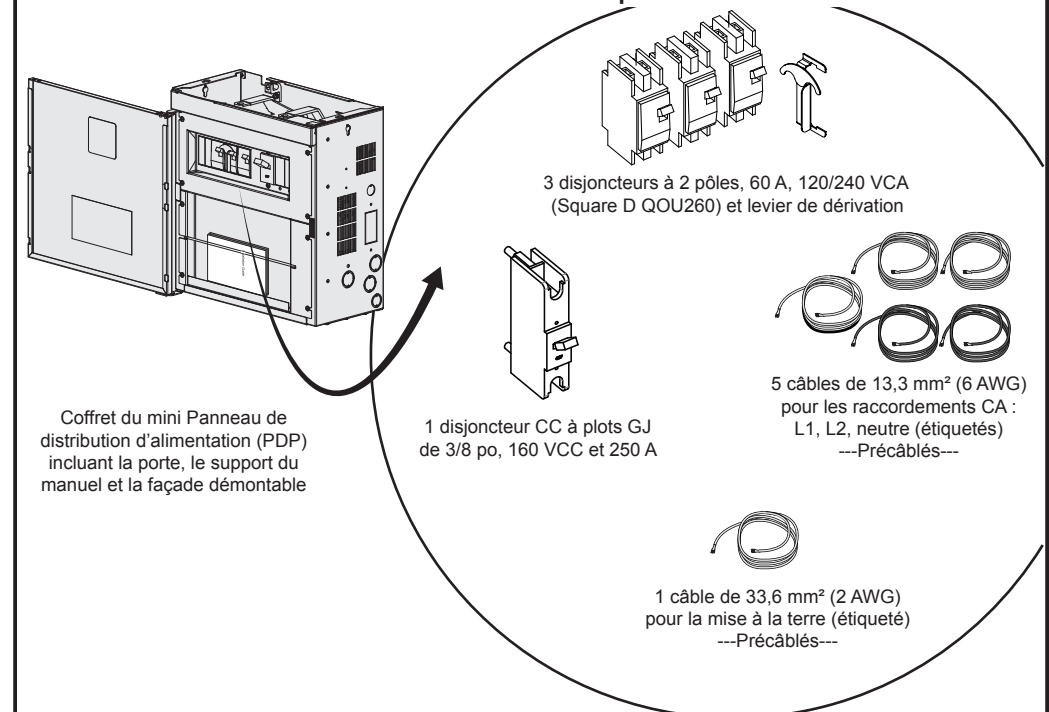
Le mini Panneau de distribution d'alimentation Conext XW/XW+ peut ne pas être disponible dans toutes les régions. L'installation dépend de votre code électrique local. Consultez l'autorité compétente locale d'électricité pour garantir la conformité de votre installation.

Coordonnées

Veuillez contacter votre conseiller commercial Schneider Electric local ou rendez-vous sur le site Internet de Schneider Electric, à l'adresse : <http://solar.schneider-electric.com>

C Liste du matériel

Composants installés en usine



Outils et matériel fournis par l'installateur :

- Couple du tournevis (jusqu'à 60 in-lbf)
- Couple de la clé (jusqu'à 150 in-lbf)
- Niveau à bulle (du menuisier)
- Vis pour le montage mural du mini Panneau de distribution d'alimentation (sélectionnez les vis appropriées pour la surface de montage de sélection)

Autre matériel :

- 3 x manchons en plastique pour les entrées défonçables CA entre le XW/XW+ et le mini Panneau de distribution d'alimentation
- 2 x des pattes en fil de rechange
- 4 x boulons à tête hex (3/8-16 x 3/4")
- 4 x rondelles fendue (3/8")
- 4 x déposez les boulons(3/8")
- 5 x attaches en plastique
- Fiche d'étiquette

Raccordement de contrôleurs de charge solaire MPPT Conext au mini Panneau de distribution d'alimentation

Des disjoncteurs CC supplémentaires sont nécessaires pour raccorder des contrôleurs de charge solaire MPPT 60 150 et MPPT 80 600 au mini Panneau de distribution d'alimentation. Les deux positions des disjoncteurs supplémentaires sont disponibles pour le montage des disjoncteurs de génération photovoltaïque et/ou d'alimentation CC.

Les disjoncteurs CC suivants sont recommandés pour une utilisation avec le mini Panneau de distribution d'alimentation et sont disponibles chez les distributeurs et détaillants Schneider Electric :

- Master Pack disjoncteur 100 A, 125 VCC (865-1080) pour sortie MPPT 80 600, côté batterie
- Master Pack disjoncteur 80 A, 125 VCC (865-1070) pour sortie MPPT 60 150, côté batterie
- Master Pack disjoncteur 60 A, 160 VCC (865-1075) pour sortie MPPT 60 150, côté générateur photovoltaïque

Limite de responsabilité relative à la documentation

SAUF ACCORD ÉCRIT EXPLICITE, LE VENDEUR

- (A) NE GARANTIT PAS QUE LES INFORMATIONS TECHNIQUES OU AUTRES FOURNIES DANS SES GUIDES OU AUTRE DOCUMENTATION SONT EXACTES, EXHAUSTIVES OU APPROPRIÉES ;
- (B) NE SAURAIT ÊTRE TENU RESPONSABLE DES PERTES, DOMMAGES, DES COÛTS OU DES DÉPENSES DE QUELQUE NATURE QUE CE SOIT (SPÉCIAUX, DIRECTS, INDIRECTS OU ACCESSOIRES), QUI POURRAIENT DÉCOULER DE L'UTILISATION DE CES INFORMATIONS. L'UTILISATION DE TOUTE INFORMATION SE FAIT AUX RISQUES ET PÉRILS DE L'UTILISATEUR ; ET
- (C) VOUS RAPPELLE QUE SI CE GUIDE EST DANS UNE LANGUE AUTRE QUE L'ANGLAIS, SON EXACTITUDE NE PEUT ÊTRE GARANTIE BIEN QUE TOUTES LES MESURES NÉCESSAIRES AIENT ÉTÉ PRISES POUR ASSURER UNE TRADUCTION FIDÈLE. LE CONTENU APPROUVÉ EST CELUI DE LA VERSION EN LANGUE ANGLAISE DISPONIBLE SUR LE SITE WWW.SCHNEIDER-ELECTRIC.COM.

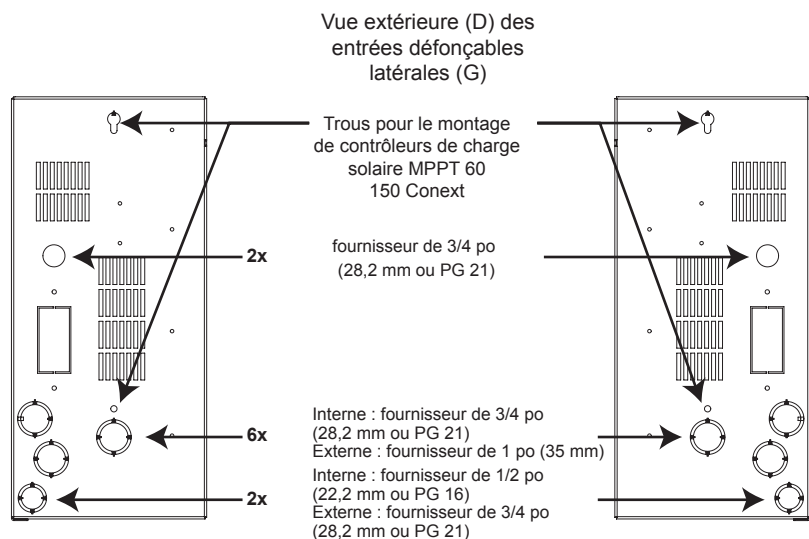
D Dimensions des produits et entrées défonçables

AVIS

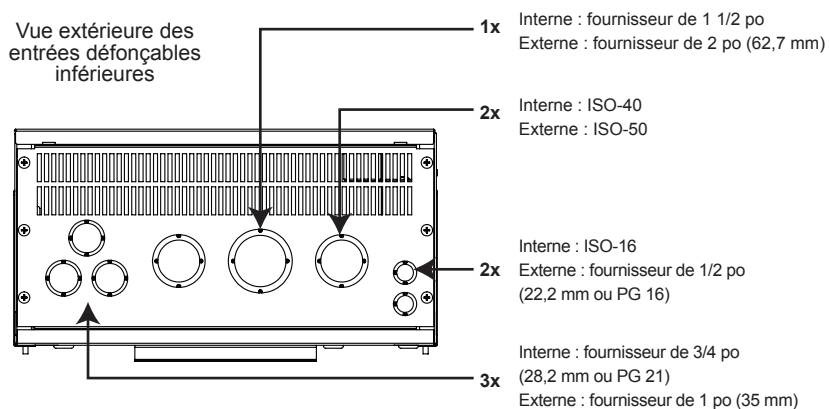
RISQUE D'ENDOMMAGER L'ÉQUIPEMENT

Ne trouez, coupez ou percez pas de trous dans le châssis XW/XW+ ou le mini Panneau de distribution d'alimentation. Utilisez uniquement les entrées défonçables pour installer les conduits. Le non-respect de ces instructions peut entraîner des dommages matériels.

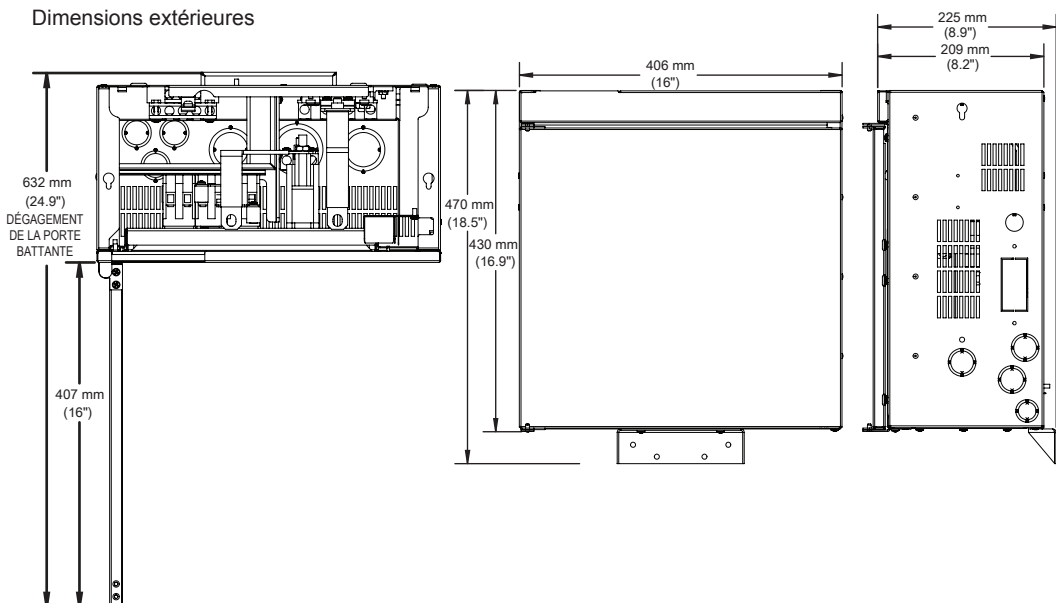
REMARQUE : Lors de la dépose des entrées défonçables choisies, assurez-vous qu'aucun débris ne reste à l'intérieur du châssis. Insérez les éléments de réduction de tension d'homologation UL/CSA de taille appropriée.



Vue extérieure des entrées défonçables inférieures

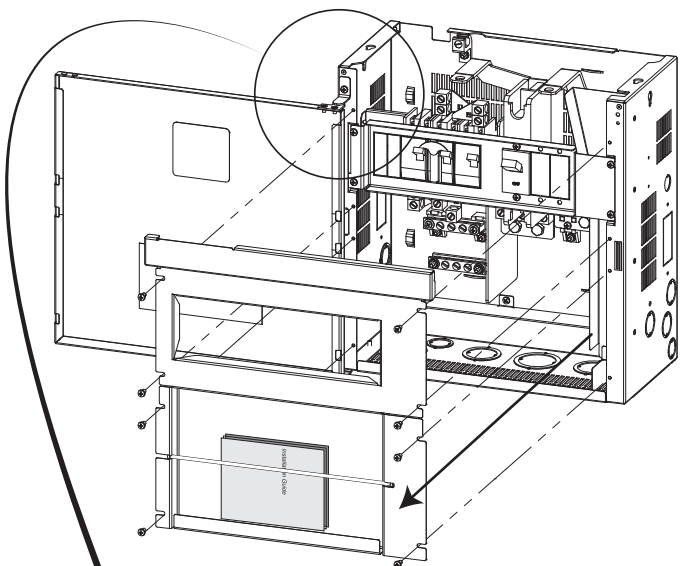


Dimensions extérieures



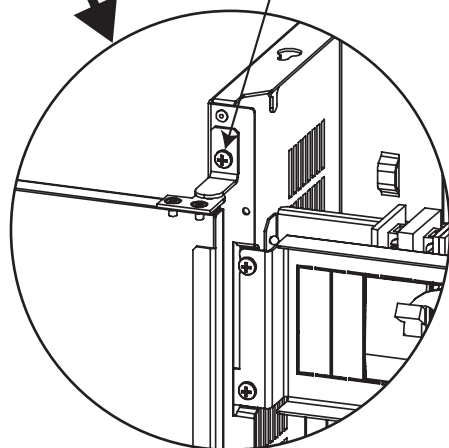
E Dépose de la porte et de la façade du mini Panneau de distribution d'alimentation

- 1 Pour accéder au câblage et aux disjoncteurs, ouvrez la porte et déposez la façade supérieure (comme illustrée) du mini Panneau de distribution d'alimentation. Conservez les 8 vis.



- 2 Déposez la porte, si nécessaire.

Déposez les vis supérieures (illustrées) et inférieures qui maintiennent les supports de la porte en place.

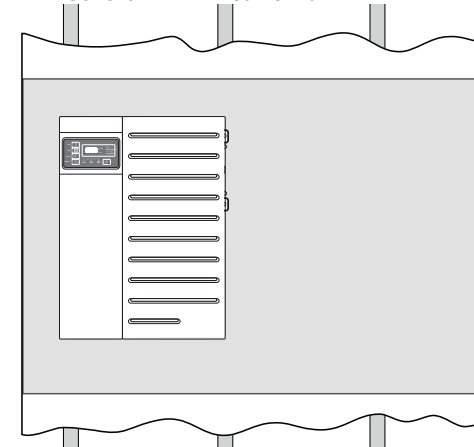


Facultatif : pour monter la porte de l'autre côté du mini du Panneau de distribution d'alimentation, déposez les vis supérieures et inférieures qui maintiennent les supports en place et remettez-les en place sur le côté opposé. Déposez et inversez les deux supports sur les parties supérieure et inférieure de l'ensemble de la porte. Repositionnez le loquet magnétique.

F Montage mural du mini Panneau de distribution d'alimentation

- 1 Montage mural du Conext XW/XW+.

Avant le montage du mini Panneau de distribution d'alimentation, montez en premier le Conext XW/XW+ sur le mur.

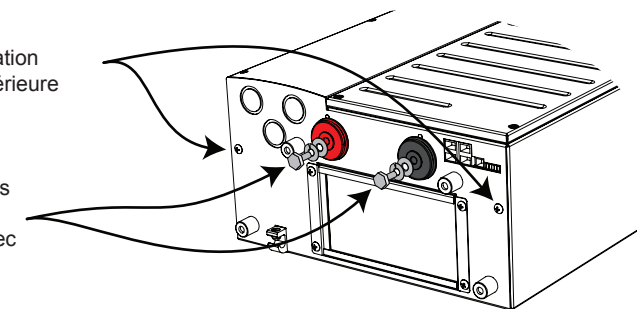


Pour obtenir des instructions de montage détaillées, référez-vous au Guide d'installation de l'onduleur/chargeur Conext XW/XW+.

- 2 Desserrez les vis de fixation et déposez les boulons et rondelles des bornes CC sur le XW/XW+.

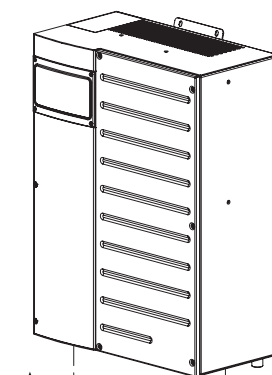
Desserrez les 2 vis de fixation (incluses) sur la partie inférieure de l'appareil XW/XW+.

Déposez les boulons et les rondelles fendue et plate des bornes CC (inclus avec l'appareil XW/XW+).



- 3 Fixez le mini Panneau de distribution d'alimentation (PDP) au XW/XW+.

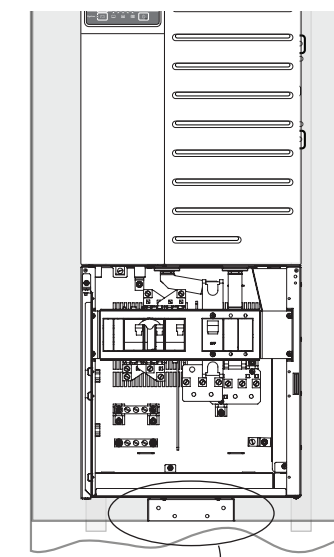
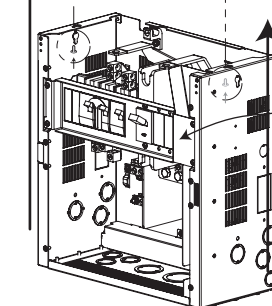
Alignez les entrées de clé sur la partie supérieure du mini Panneau de distribution d'alimentation et poussez-le vers le haut pour le mettre à niveau contre la partie inférieure du XW/XW+.



Appareil XW+ (illustré, non inclus)

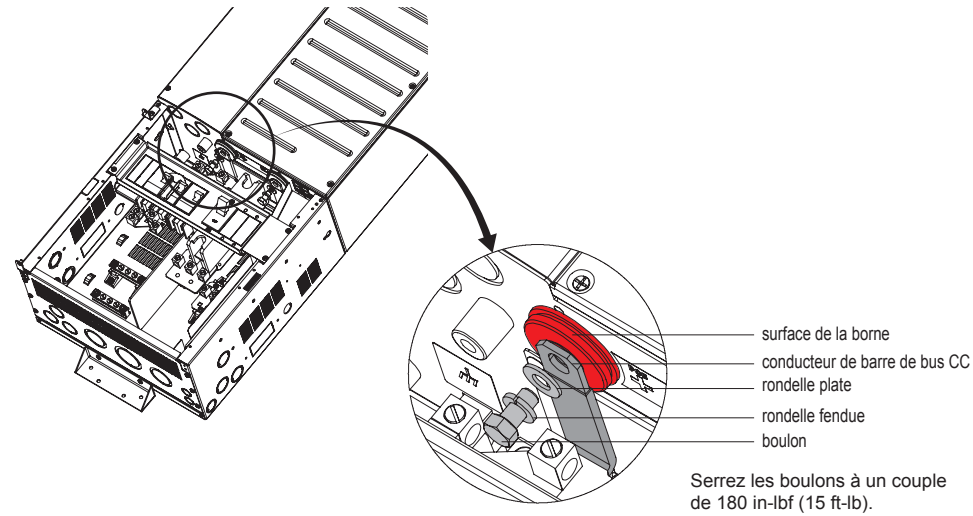
Serrez les vis de fixation (2x) au XW/XW+. Serrez les vis à un couple de 12 in-lbf.

REMARQUE : Si nécessaire, détachez l'ensemble du disjoncteur avant pour faciliter la fixation des vis au XW/XW+.



Fixez le support de montage inférieur à l'aide de 4 vis murales (non fournies)

- 4** Remplacez les rondelles fendue et plate des bornes CC, puis les boulons sur les bornes CC positive (+) (illustrée) et négative (-) dans un ordre approprié comme illustré ci-dessous.

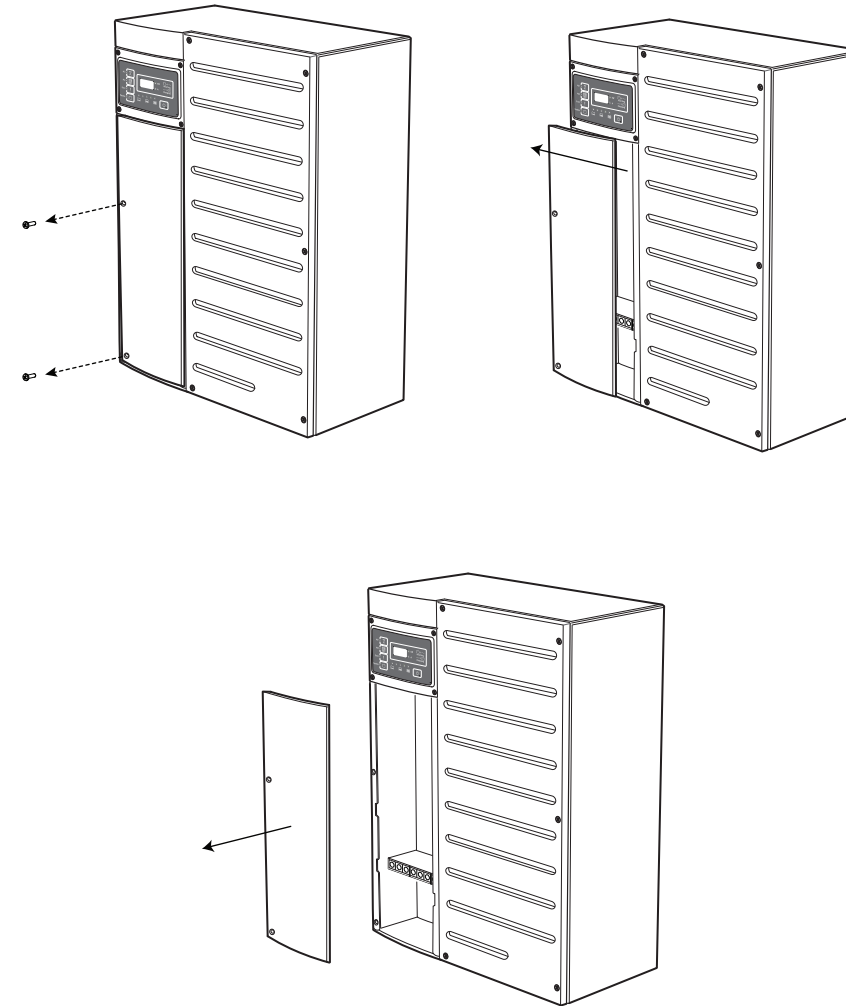


- 5** Remplacez les capuchons (fournis avec le XW/XW+) sur les bornes CC de manière à les couvrir.

G Câblage du mini Panneau de distribution d'alimentation

- 1** Déposez le panneau d'accès CC XW/XW+.

Appareil XW+ (illustré)



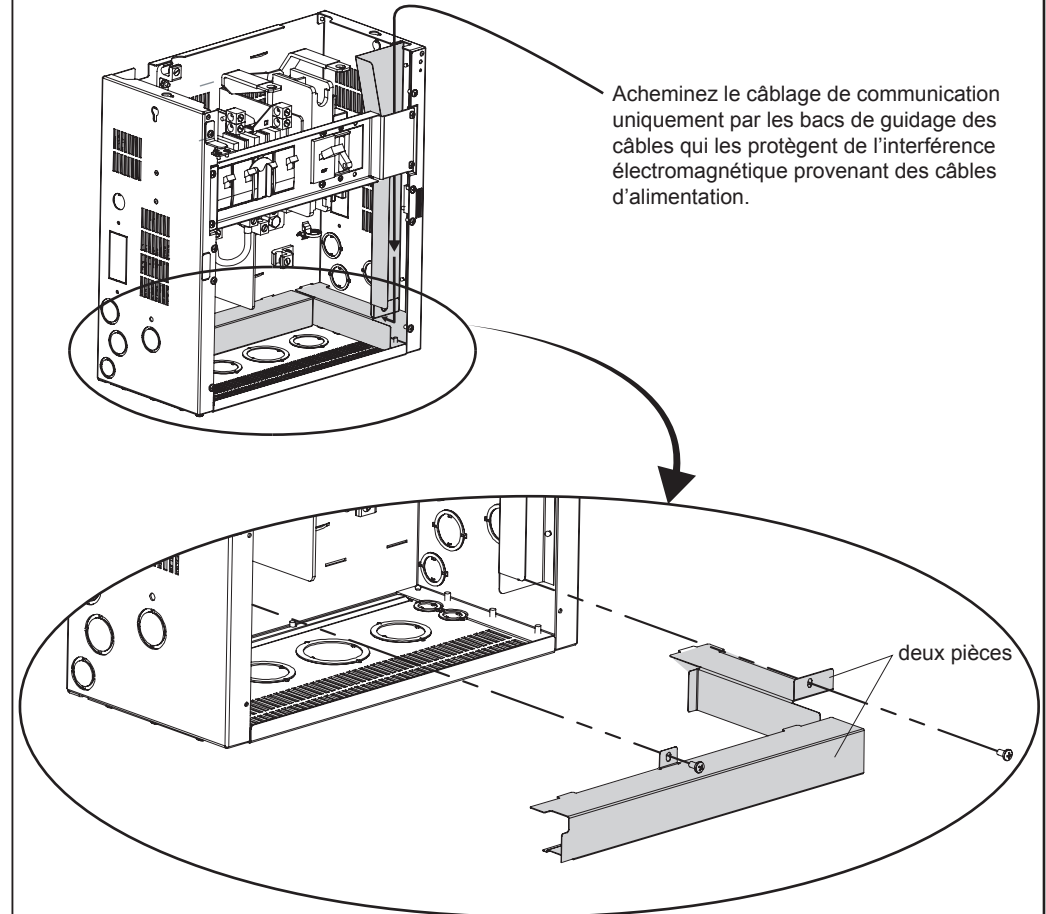
- 2** Procédez à un câblage CA et CC interne complet. Référez-vous aux schémas de câblage aux pages 4 et 5.

- Raccordement des câbles CA à l'onduleur
- Raccordement des câbles CA du générateur à un quatrième disjoncteur CA et à l'onduleur
- Raccordement des câbles CA de l'onduleur de générateur photovoltaïque à un quatrième disjoncteur CA et aux bornes de dérivation
- Raccordement des câbles CC du disjoncteur de générateur photovoltaïque au MPPT 60 150 et au générateur photovoltaïque

- 3** Procédez à un câblage analogue et de communication complet (par exemple : Xanbus, synchrone CA, AUX et BTS). Assurez-vous que tous les câbles analogues et de communication sont acheminés dans les bacs de guidage et les barrières tels qu'illustrés.

Pour obtenir des instructions détaillées relatives au câblage analogue et de communication, référez-vous au Guide d'installation de l'onduleur/chargeur Conext XW/XW+

Déposez les barrières des câbles de communication pour faciliter l'acheminement du câblage. Remplacez les barrières après la procédure du câblage.



- 4** Remplacez la façade avant du mini Panneau de distribution d'alimentation. Remplacez les 8 vis conservées précédemment (étape E1) de manière à fixer la façade.

- 5** Remplacez la porte du mini Panneau de distribution d'alimentation, si elle a été déposée antérieurement.

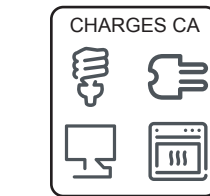
- 6** Remplacez le panneau d'accès CA XW/XW+ de l'étape E1. Installation terminée. Suivez les instructions du Guide d'installation XW/XW+ pour effectuer la mise en service de l'appareil.

Raccordement des câbles CA à l'onduleur

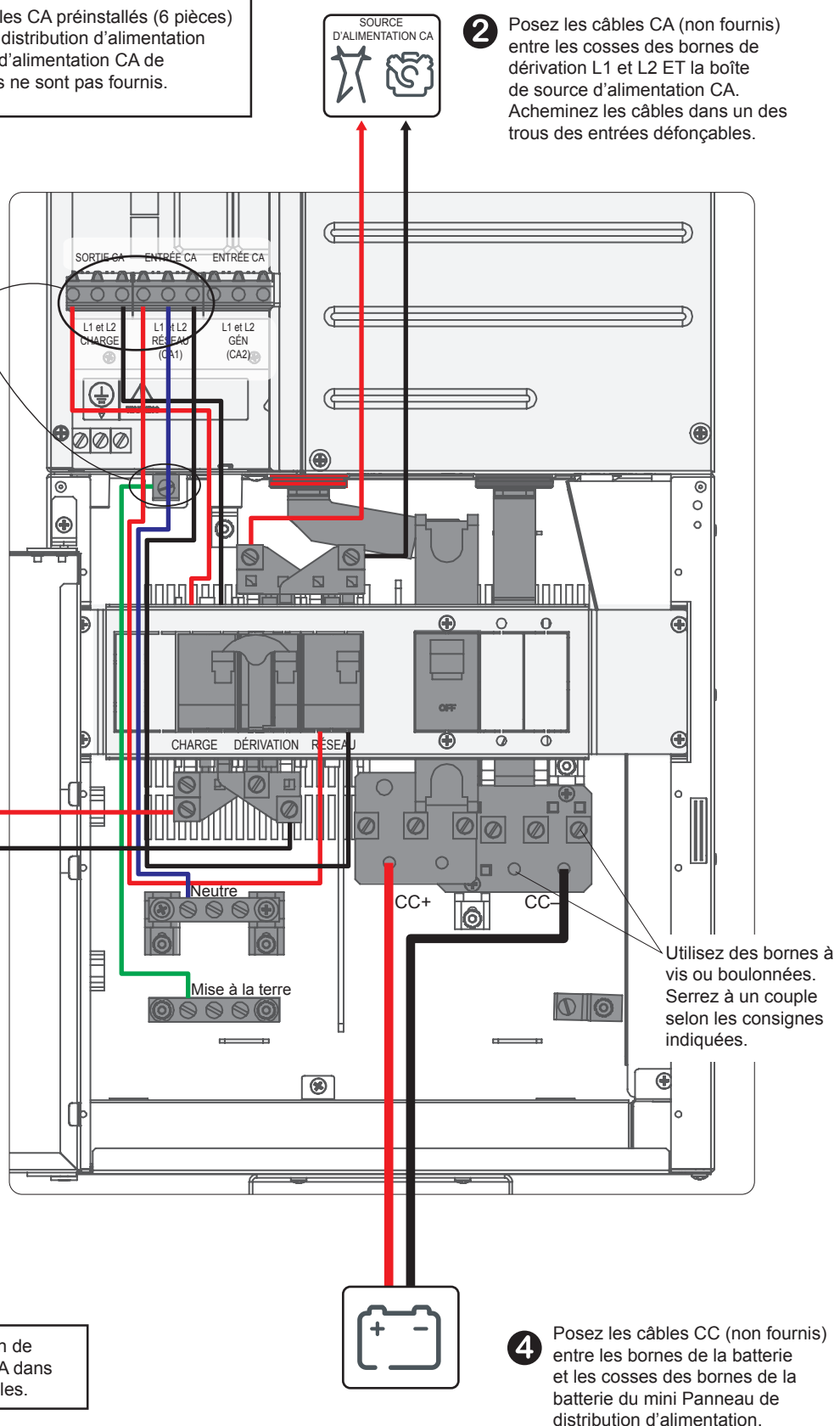
REMARQUE : Branchez les câbles CA préinstallés (6 pièces) fournis avec le mini Panneau de distribution d'alimentation aux bornes de mise à la terre et d'alimentation CA de l'onduleur. Tous les autres câbles ne sont pas fournis.

1 Branchez les extrémités de câblage étiquetées à l'appareil XW/XW+ des bornes de mise à la terre et d'alimentation CA (comme illustré).

3 Posez les câbles CA (non fournis) entre les cosses des bornes de dérivation L1 et L2 ET la boîte de charge CA. Acheminez les câbles dans un des trous des entrées défonçables.



Ajoutez les colliers de réduction de tension d'homologation UL/CSA dans les trous des entrées défonçables.



2 Posez les câbles CA (non fournis) entre les cosses des bornes de dérivation L1 et L2 ET la boîte de source d'alimentation CA. Acheminez les câbles dans un des trous des entrées défonçables.

4 Posez les câbles CC (non fournis) entre les bornes de la batterie et les cosses des bornes de la batterie du mini Panneau de distribution d'alimentation.

Raccordement des câbles CA du générateur à un quatrième disjoncteur CA et à l'onduleur

REMARQUE : Tous les câbles et disjoncteurs dans cette illustration ne sont pas fournis avec le mini Panneau de distribution d'alimentation. Référez-vous à la Liste du matériel de la section B pour obtenir des informations relatives aux disjoncteurs CC.

1 Posez un quatrième disjoncteur CA (non fourni) à l'emplacement en surbrillance.

2 Branchez les extrémités des câbles L1 et L2 aux bornes CA2 (GÉN) (comme illustré).

(1e paire)

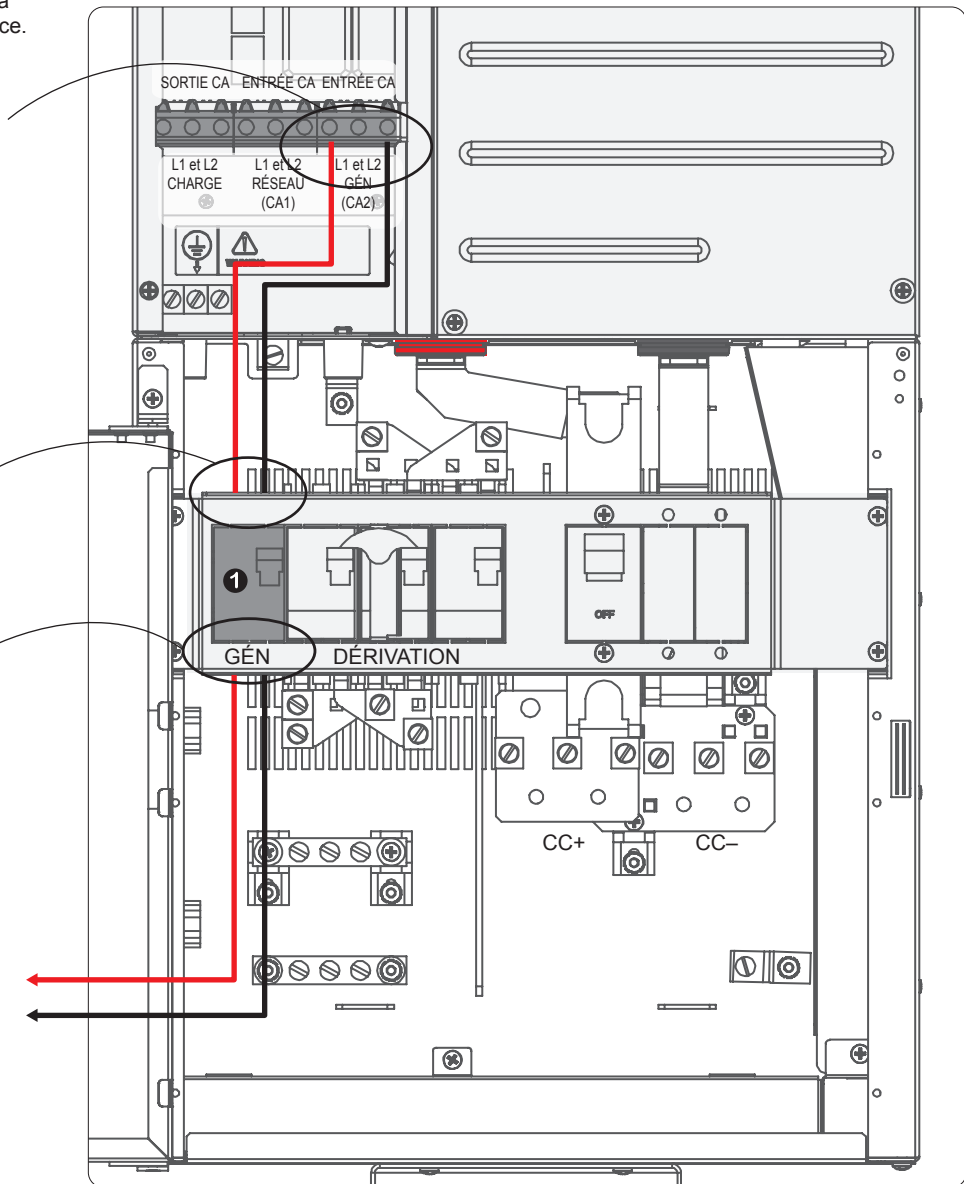
3 Branchez les extrémités des câbles L1 et L2 aux bornes de sortie du disjoncteur (comme illustré).

4 Branchez les extrémités des câbles L1 et L2 aux bornes d'entrée du disjoncteur.

(2e paire)

5 Branchez les extrémités L1 et L2 aux bornes de SORTIE CA du générateur. **RACCORDEMENT DU GÉNÉRATEUR UNIQUEMENT**

Ajoutez les colliers de réduction de tension d'homologation UL/CSA dans les trous des entrées défonçables.

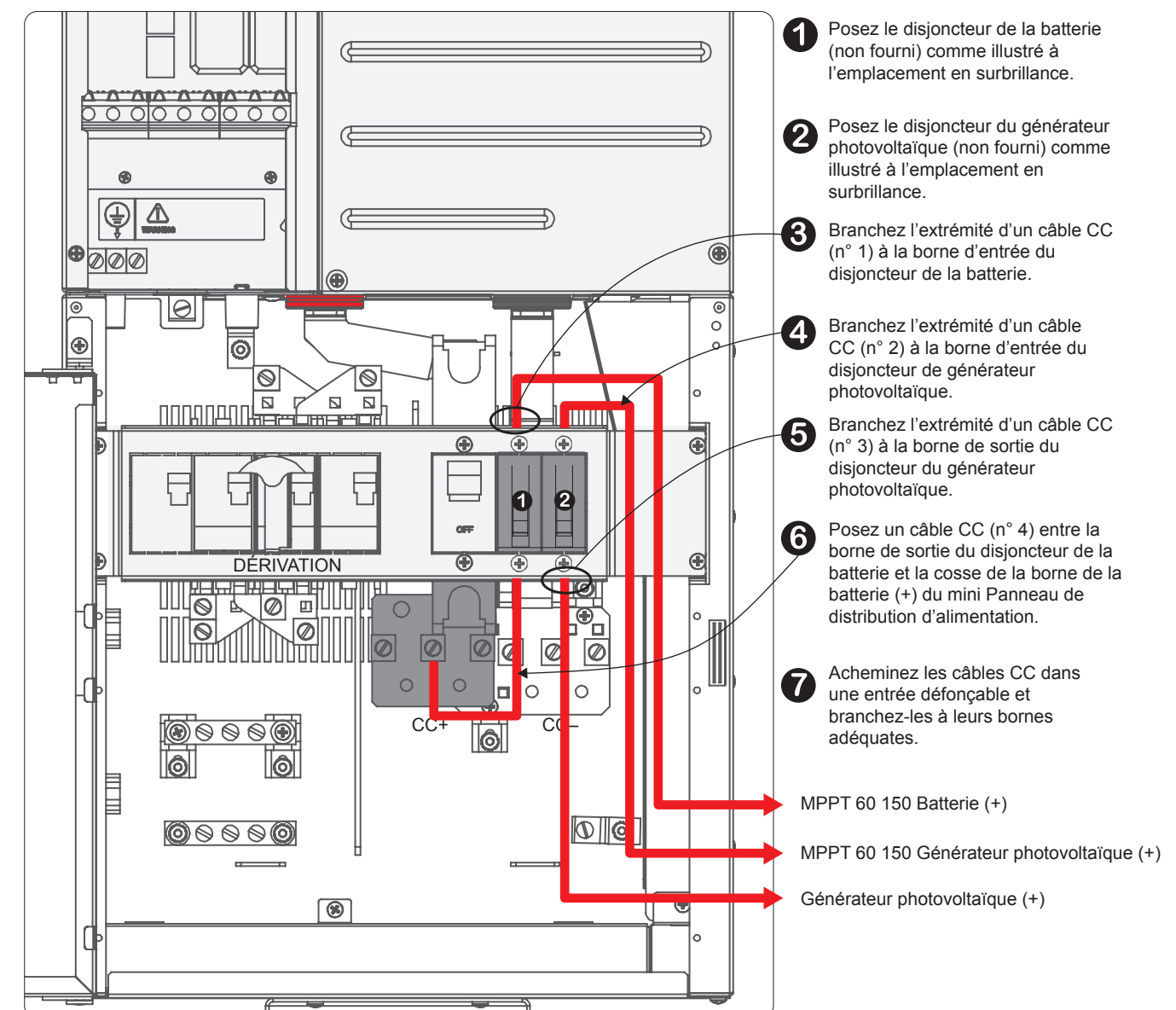
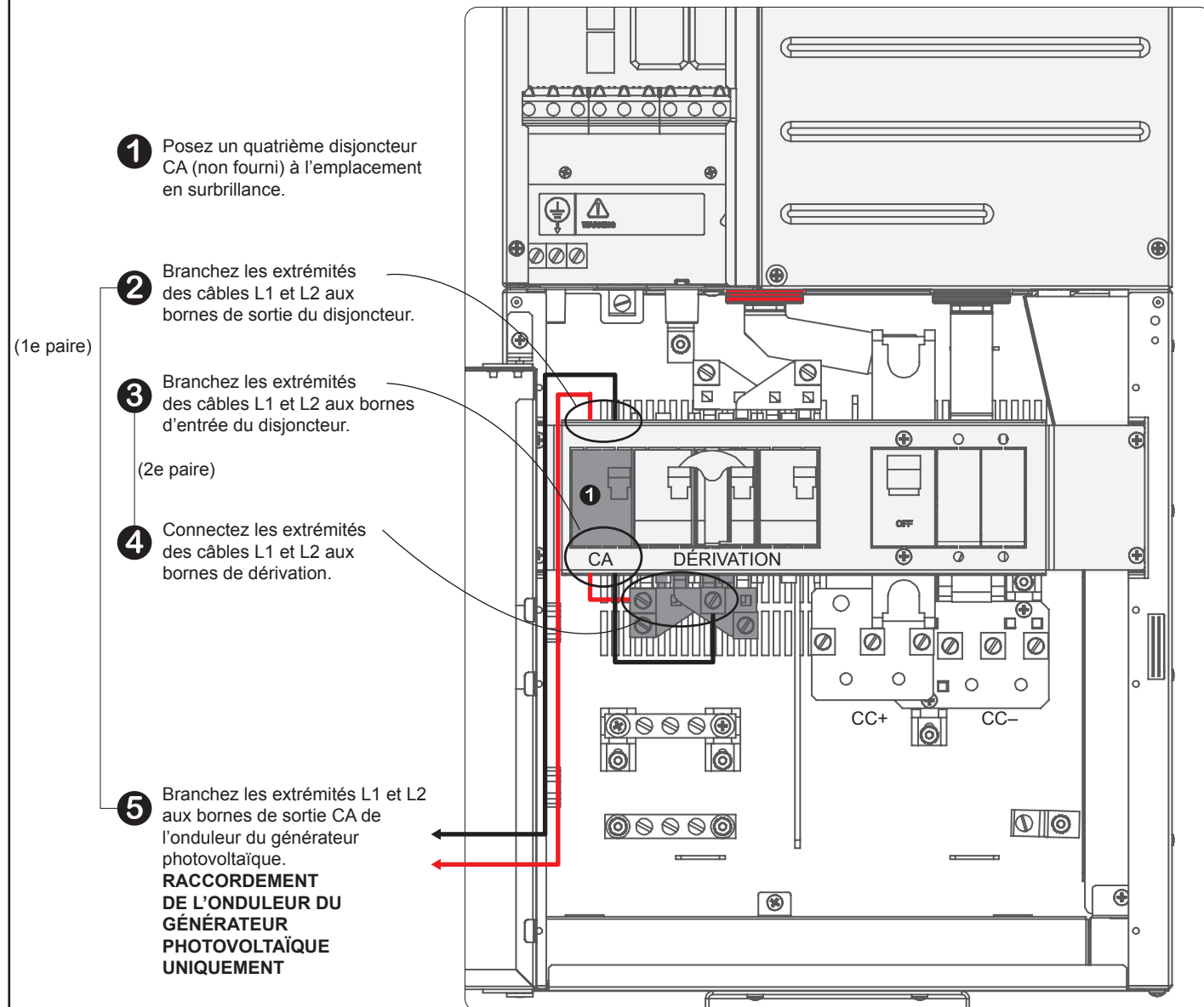


Raccordement des câbles CA de l'onduleur du générateur photovoltaïque à un quatrième disjoncteur CA et aux bornes de dérivation

Raccordement des câbles CC du disjoncteur de générateur photovoltaïque au MPPT 60 150 et au générateur photovoltaïque

REMARQUE : Tous les câbles et disjoncteurs dans cette illustration ne sont pas fournis avec le mini Panneau de distribution d'alimentation. Référez-vous à la Liste du matériel de la section B pour obtenir des informations relatives aux disjoncteurs CC.

REMARQUE : Tous les câbles et disjoncteurs dans cette illustration ne sont pas fournis avec le mini Panneau de distribution d'alimentation. Référez-vous à la Liste du matériel de la section B pour obtenir des informations relatives aux disjoncteurs CC.



Ajoutez les colliers de réduction de tension d'homologation UL/CSA dans les trous des entrées défonçables.

Ajoutez les colliers de réduction de tension d'homologation UL/CSA dans les trous des entrées défonçables.