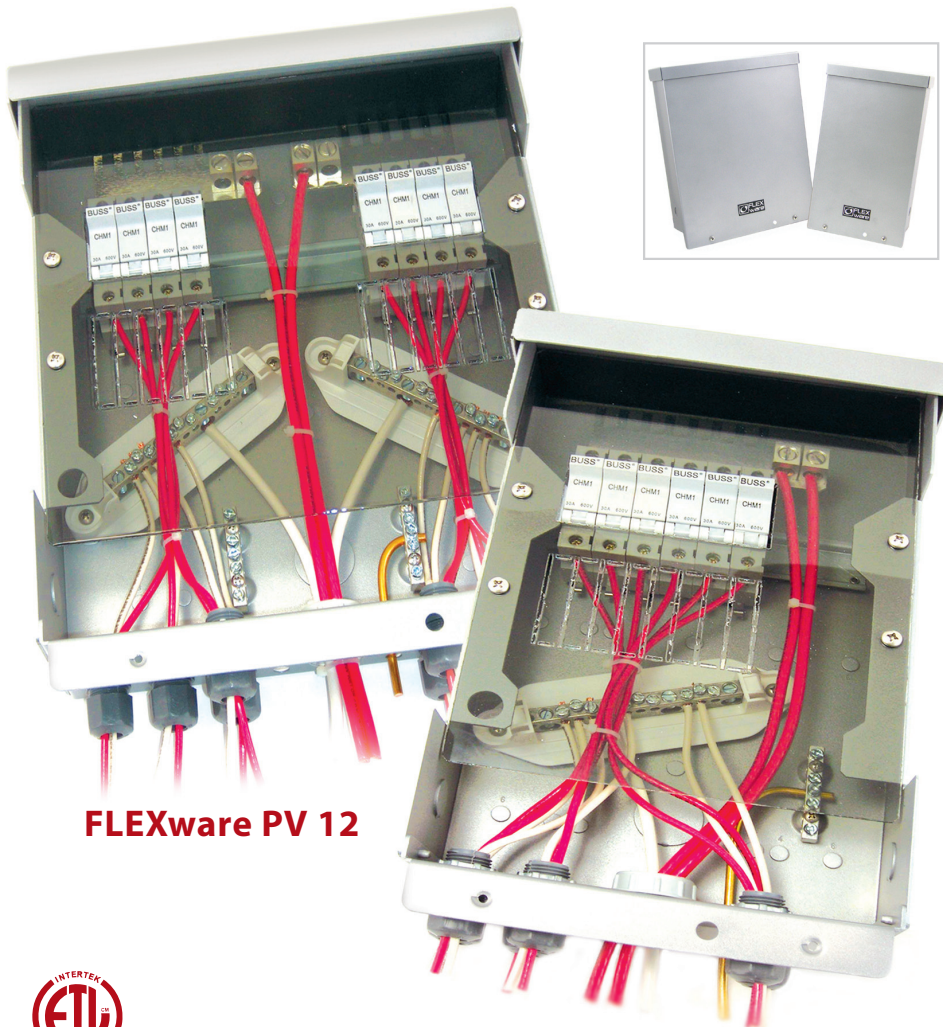




FLEXwareTM PV

Multiplexeur photovoltaïque perfectionné

- Combine plusieurs câbles d'un même faisceau
- Boîtier extérieur en aluminium résistant à la pluie
- Acheminement optimisé des câbles pour une installation facile
- Devanture hors tension en polycarbonate teinté ignifuge
- Grand nombre de débouchures de conducteurs
- Installable sur mur, toit ou poteau
- Accueille deux câbles de sortie de calibre 2/0 AWG
- Accueille des disjoncteurs de 150 V CC ou des fusibles de 600 V CC



FLEXware PV 12

FLEXware PV 8



Les boîtiers multiplexeurs de la série PV d'OutBack Power représentent la nouvelle norme en matière de matériel photovoltaïque complémentaire. Parfaits pour les systèmes à petite et grande échelle, le FLEXware PV8 et le FLEXware PV12 répondent aux exigences de votre application en matière de protection contre les surintensités. Les multiplexeurs de la série FLEXware PV s'adaptent à tout, des disjoncteurs de 150 V CC pour les systèmes photovoltaïques à faible tension, jusqu'aux porte-fusibles de 600 V CC pour les systèmes photovoltaïques à haute tension.

Conçu pour résister aux conditions extérieures, le boîtier d'aluminium poudré à l'épreuve de la pluie de type 3R de l'UL peut être fixé sur un mur, un toit incliné ou un poteau. La conception angulaire unique de la barre omnibus négative

facilite et accélère le filage, en éliminant le problème courant des gros conducteurs de sortie qui bloquent l'accès aux petites bornes d'entrée. Des bornes à vis à double sortie accueillant des conducteurs d'un calibre allant jusqu'à 2/0 AWG sont comprises. La devanture hors tension en polycarbonate teinté ignifuge est d'aspect désencombré et empêche les contacts accidentels avec les bornes sous tension; il est facilement amovible au cours de l'installation.

La boîte de multiplexeur de la série FLEXware PV permet de mettre à niveau votre installation facilement.

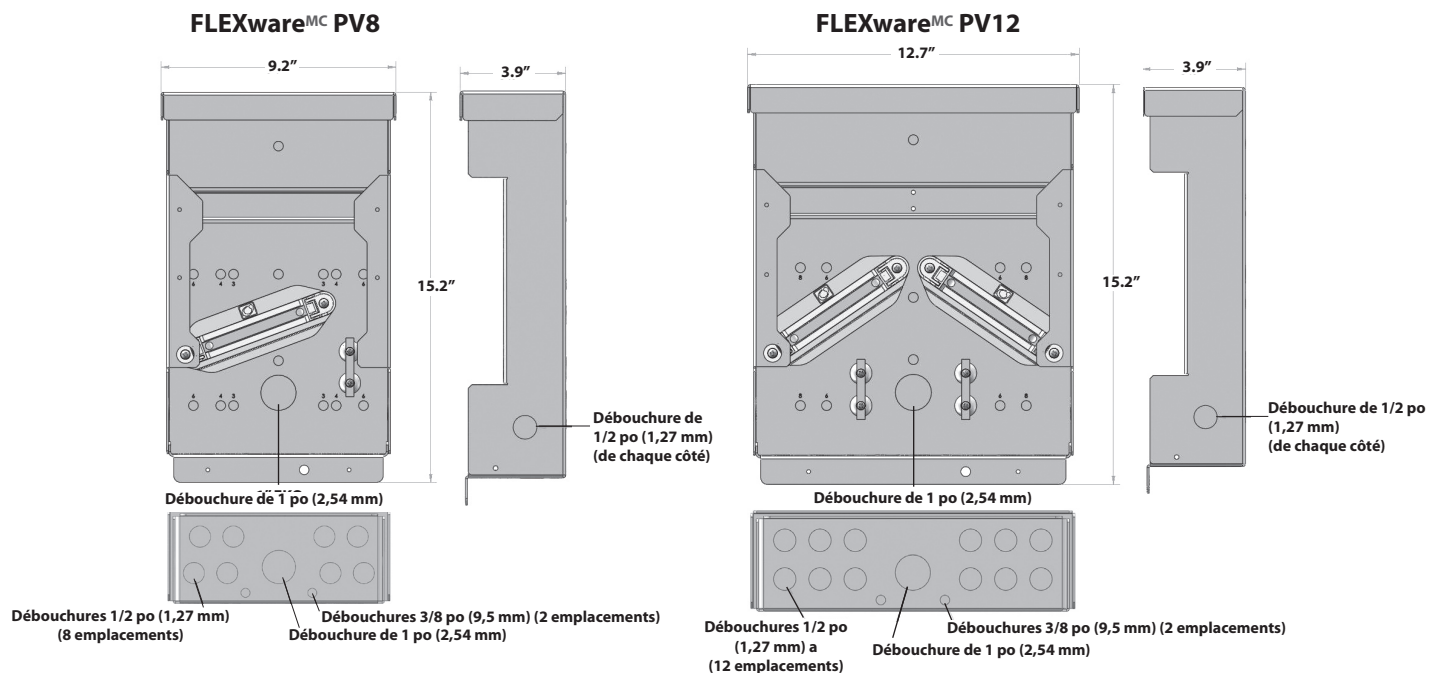
OutBack
POWERTM
membre de The  GroupTM

www.outbackpower.com

Spécifications des FLEXwareMC PV

	FWPV-8	FWPV-12
Matériau du boîtier	Aluminium poudré avec quincaillerie d'acier inoxydable	Aluminium poudré avec quincaillerie d'acier inoxydable
Options de montage	Montage sur mur vertical, sur poteau ou sur toit incliné jusqu'à 14 degrés (pente de 3:12)	Montage sur mur vertical, sur poteau ou sur toit incliné jusqu'à 14 degrés (pente de 3:12)
Cote du boîtier	Extérieur, à l'épreuve de la pluie, type 3R de l'UL	Extérieur, à l'épreuve de la pluie, type 3R de l'UL
Sécurité du boîtier	Orifice pour cadenas dans le boîtier, pouvant recevoir un cadenas jusqu'à 9,5 mm (3/8 po)	Orifice pour cadenas dans le boîtier, pouvant recevoir un cadenas jusqu'à 9,5 mm (3/8 po)
Bornes de sortie	N° 14 à 2/0 AWG (2,08 à 67,43 mm ²) Deux bornes à vis comprises	N° 14 à 2/0 AWG (2,08 à 67,43 mm ²) Quatre bornes à vis comprises
Nombre de circuits distincts	Un circuit	Un ou deux circuits
Nombre de disjoncteurs de 150 V CC	jusqu'à 8	jusqu'à 12 (deux groupes de six)
Nombre de circuits protégés	jusqu'à 6	jusqu'à 8 (deux groupes de quatre)
Nombre de porte-fusibles de 600 V CC	FW-ACA	FW-250
Borne d'entrée	Disjoncteurs de 150 V CC / n° 14 à 6 AWG (2,08 à 13,3 mm ²)	Disjoncteurs de 150 V CC / n° 14 à 6 AWG (2,08 à 13,3 mm ²)
Poids	Unité 2,0 kg (4,4 lb) Expédition 2,5 kg (5,5 lb)	2,7 kg (5,9 lb) 3,3 kg (7,4 lb)
Dimensions (H x L x P)	Unité 38,7 x 23,3 x 9,9 cm (15,2 x 9,2 x 3,9 po) Expédition 10,9 x 24,1 x 48,3 cm (4,3 x 9,5 x 19 po)	38,7 x 32,2 x 9,9 cm (15,2 x 12,7 x 3,9 po) 10,9 x 33 x 48,3 cm (4,3 x 13 x 19 po)
Homologations	Homologué UL1741, UL67 et CSA22.2 n° 29 par ETL	Homologué UL1741, UL67 et CSA22.2 n° 29 par ETL

*Les spécifications peuvent être modifiées sans préavis



OutBack
POWER[™]
membre de The  Group[™]

Bureau principal :

5917 195th St. NE #7

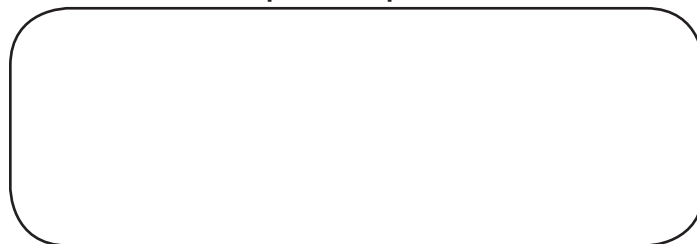
Arlington, WA 98223 USA

Téléphone : (360) 435.6030

Télécopieur : (360) 435.6019

www.outbackpower.com

Disponible auprès de :



980-0015-01-00 Version E