



# Contrôleur de Charge

(FLEXmax 80/FLEXmax 60)  
Présentation

# Table des matières

Aperçu.....	1
Démarrage, configuration du chargeur, et le suivi.....	2
Modes Auxiliaire.....	3
Modes de configuration et de journalisation des données.....	4



## **AVERTISSEMENT:** Danger d'électrocution

- Cette information est pour une utilisation par du personnel qualifié qui satisfont à toutes les exigences du code locales et gouvernementales pour les licences et la formation pour l'installation de systèmes d'alimentation électrique.
- Consultez le Manuel du Propriétaire de Contrôleur de Charge (FLEXmax 80/60) pour des informations détaillées sur les procédures de sécurité et d'installation.

## Modèles :

- FLEXmax 80: 80 ampères maximum de sortie de courant continu (jusqu'à 40°C sans déclassement thermique)
- FLEXmax 60: 60 ampères maximum de sortie de courant continu (jusqu'à 40°C sans déclassement thermique)

## Caractéristiques:

- Supporte 12, 24, 36, 48 et 60 Vcc tensions de batterie
- Écran d'affichage rétro-éclairé (LCD) avec 80 caractères. (4 lignes, 20 caractères par ligne)
- Dernière 128 jours de données de fonctionnement
- Abaisseur de tension des capacités permettant une meilleure configuration du photovoltaïque (PV) de tension réseau
- Manuelle et automatique des cycles de l'égalisation

## Écrans:

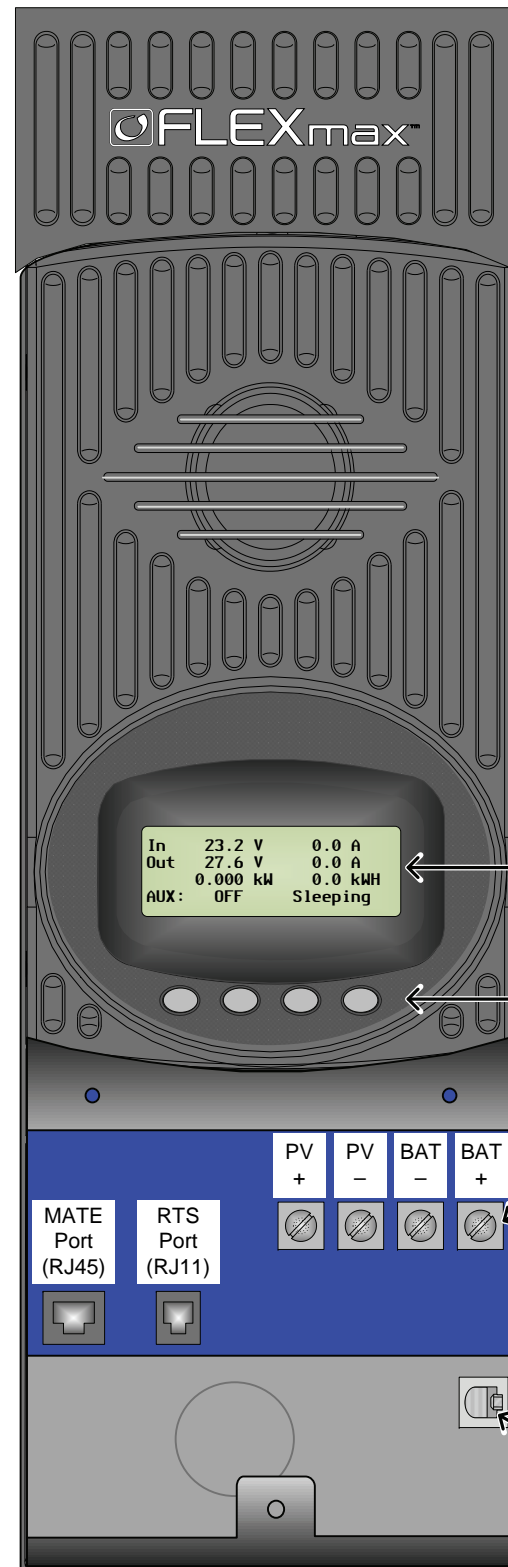
- Anglaise
- Espagnole
- Australie: (Écrans anglais avec les différents paramètres par défaut)

### Recommandé entrée PV Puissance par contrôleur de charge\*

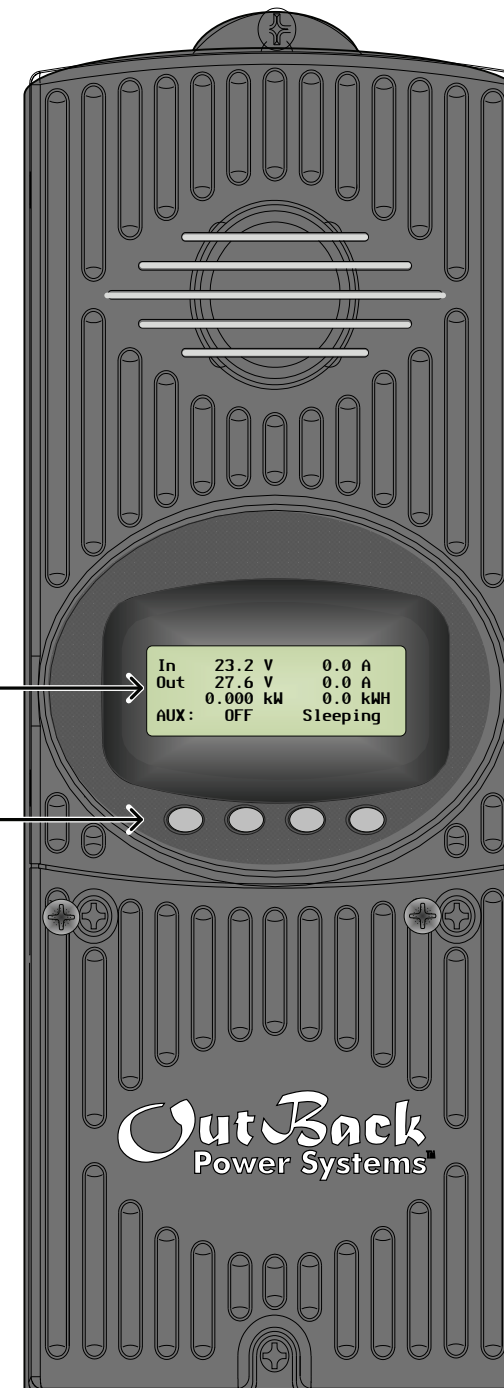
Tension de la batterie de la Banque	FLEXmax 80	FLEXmax 60
12 Vcc	1000 W	750 W
24 Vcc	2000 W	1500 W
36 Vcc	3000 W	2250 W
48 Vcc	4000 W	3000 W
60 Vcc	5000 W	3750 W

\*Conditions de test standard

## Contrôleur de Charge FLEXmax 80



## Contrôleur de Charge FLEXmax 60



Afficheur ACL

Touche Programmable

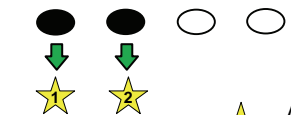
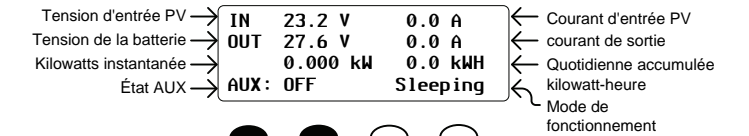
Les bornes  
Couple = 4 Nm (35 in-lb)



## Écran de Démarrage

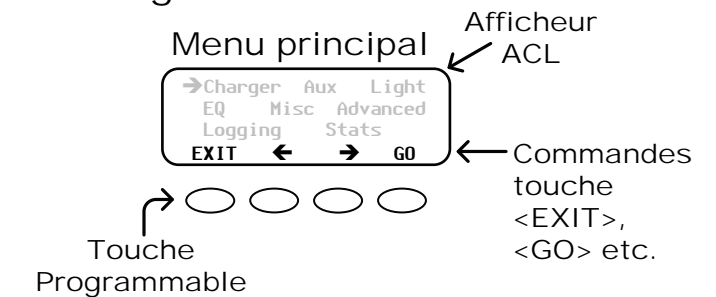


## Écran d'état



- ★ Avances à des écrans de menu principal
- ★ Avances à des écrans de fin de journée

## Navigation:



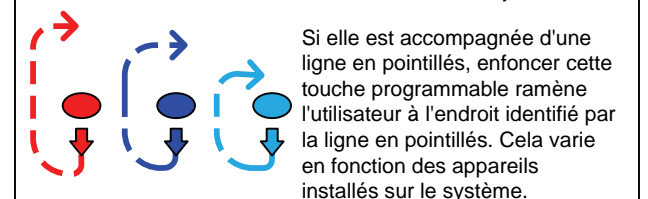
### Code de couleur des touches programmables:

- Menus disponibles
- Sélectionner cette option pour Suiter
- Règle la valeur de seuil
- Sélectionne une fonction (e.g., ON, OFF, AUTO)
- Bascule entre les appareils connectés aux portés du Gestionnaire des communications
- Couleurs de navigation

Les fonctions des touches programmables peuvent varier selon le menu sélectionné. Elles sont définies par le mot situé au-dessus de la touche sur l'affichage ACL.

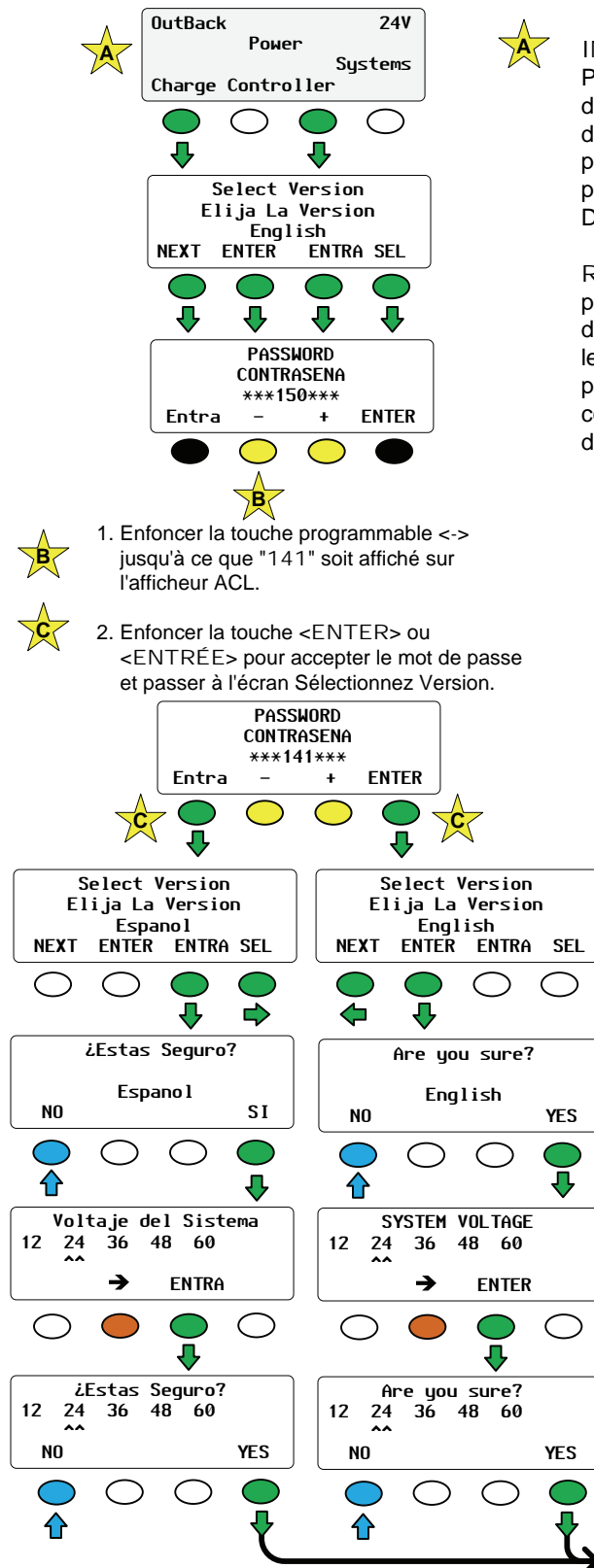
### Navigation:

Indique un mouvement d'un écran dans un menu. Ils sont codés par couleur selon leur fonction ou leur objet.



Si elle est accompagnée d'une ligne en pointillés, enfoncer cette touche programmable ramène l'utilisateur à l'endroit identifié par la ligne en pointillés. Cela varie en fonction des appareils installés sur le système.

## Pour modifier la langue ou la tension du système:



**IMPORTANT :**  
Pour accéder aux écrans permettant de changer de langue ou de tension du système, laisser enfoncées la première et la troisième touches programmables, PUIS FERMER LES DISJONCTEURS C.C.

Remarque : modifier ces paramètres rétablit la valeur d'usine de tous les autres paramètres. Tous les paramètres personnalisés seront perdus. Cf. Manuel d'utilisateur du contrôleur de charge pour plus de détails à ce sujet.

L'écran d'état espagnole n'est pas représenté. Il est disponible sur la version espagnole de ce document.

## Pour accéder au menu principal:

### Écran d'état

```
IN 23.2 V 0.0 A
OUT 27.6 V 0.0 A
0.000 kW 0.0 kWh
AUX: OFF Sleeping
```

### Écran Menu principal

```
→Charger Aux Light
EQ Misc Advanced
Logging Stats
EXIT ← → GO
```

Pour sélectionner un menu à partir du menu principal, Enfoncer la touche programmable <-> ou <-> pour déplacer la → à côté du menu désiré. Lorsque le courrier est à côté du menu désiré, <GO> presse.

- **Charger**—CONFIGURATION DU CONTRÔLEUR DE CHARGE  
Ajuste la limite actuelle, absorber et Float charge les points de consigne de tension
- **Aux**—LE CONTRÔLE DE SORTIE AUXILIAIRE  
Secondary control circuit for a vent fan, AGS, error alarm, and other system-related additions
- **Light**—CONTRÔLE DU RÉTROÉCLAIRAGE  
Ajuste le rétroéclairage de l'écran ACL et des boutons mous clés
- **EQ**—BATTERIE ÉGALISER  
Démarre l'égalisation de la batterie (manuellement ou automatiquement)
- **Misc**—DIVERS  
Des paramètres supplémentaires et des informations de service
- **Advanced**—MENU AVANCÉ  
Optimise / peaufine le contrôleur de charge
- **Logging**—L'ENREGISTREMENT DES DONNÉES  
Affiche les informations enregistrées la production d'énergie
- **STATS**—LES STATISTIQUES  
Affiche des informations système enregistrées pointe et cumulatif de kilowatt-heures et ampères-heures

### Écran Menu principal

```
→Charger Aux Light
EQ Misc Advanced
Logging Stats
EXIT ← → GO
```

### l'écran du chargeur

```
Current Limit → 80.0A
Absorbing 28.8V
Float 27.6V
EXIT ↓ - +
```

- Enfoncer <↓> pour déplacer la → à côté du paramètre souhaité.
- Enfoncer <-> ou <+> pour régler le paramètre.
- Enfoncer <EXIT> pour revenir au Menu Principal.

Suite sur la page suivante...

## Écran récapitulatif de fin de journée

### Écran d'état

```
IN 23.2 V 0.0 A
OUT 27.6 V 0.0 A
0.000 kW 0.0 kWh
AUX: OFF Sleeping
```

### Écran récapitulatif de fin de journée (jour actuel)

```
Today 0000Ah 00.0 kWh
011Vp 00.0Ap 0.00kWhp
MAX 29.4V ABS 01:00
MIN 29.2V FLT 00:00
```

### Écran récapitulatif de fin de journée (Jour 1 de 128 jours passés)

```
-128d 0000Ah 00.0 kWh
011Vp 00.0Ap 0.00kWhp
MAX 29.4V ABS 01:00
MIN 29.2V FLT 00:00
```

### Écran récapitulatif de fin de journée (la journée précédente)

```
-1day 0000Ah 00.0 kWh
011Vp 00.0Ap 0.00kWhp
MAX 29.4V ABS 01:00
MIN 29.2V FLT 00:00
```

```
-2day 0000Ah 00.0 kWh
011Vp 00.0Ap 0.00kWhp
MAX 29.4V ABS 01:00
MIN 29.2V FLT 00:00
```

Remarque : les valeurs indiquées dans cette illustration peuvent varier selon la tension c.c. nominale.

Démarrage, configuration du chargeur, et le suivi

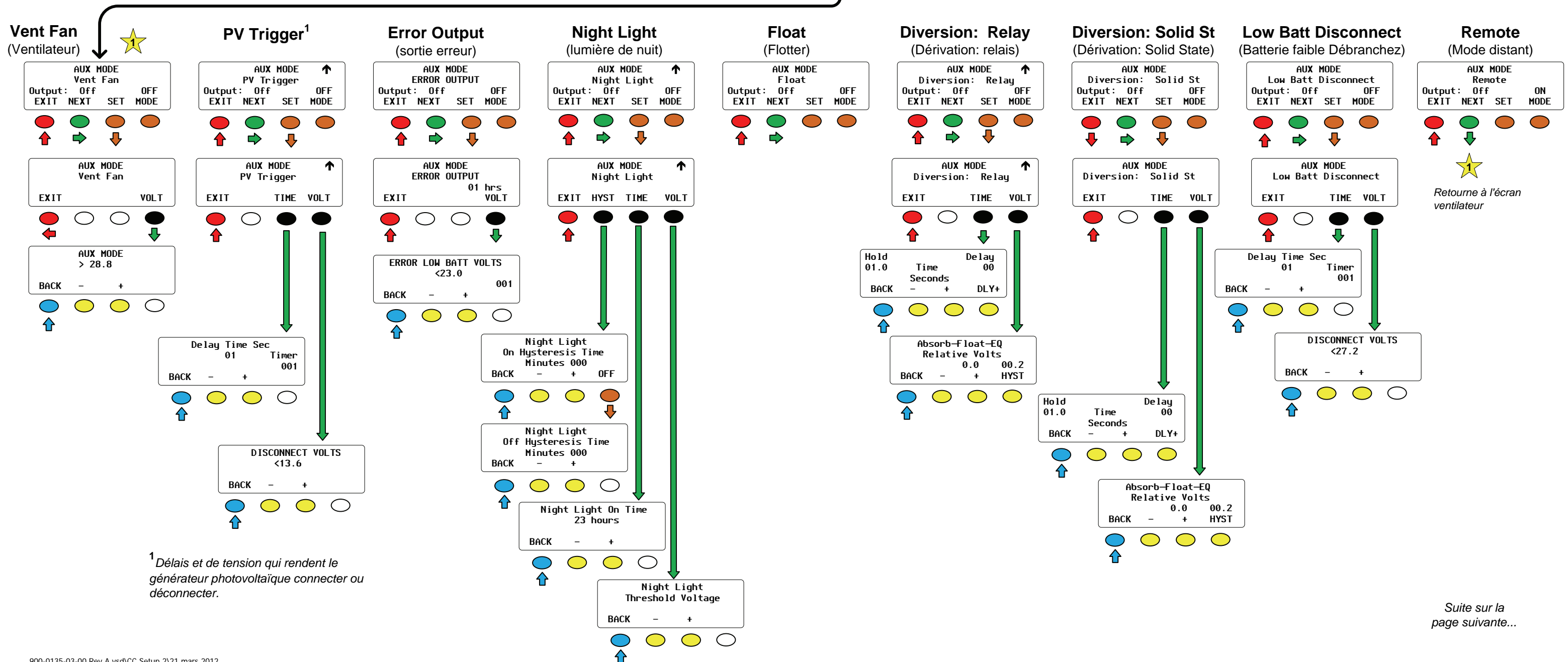
Suite de la page précédente.

## Écran d'état

IN 23.2 V 0.0 A  
 OUT 27.6 V 0.0 A  
 0.000 kW 0.0 kWh  
 AUX: OFF Sleeping

## Écran Menu principal

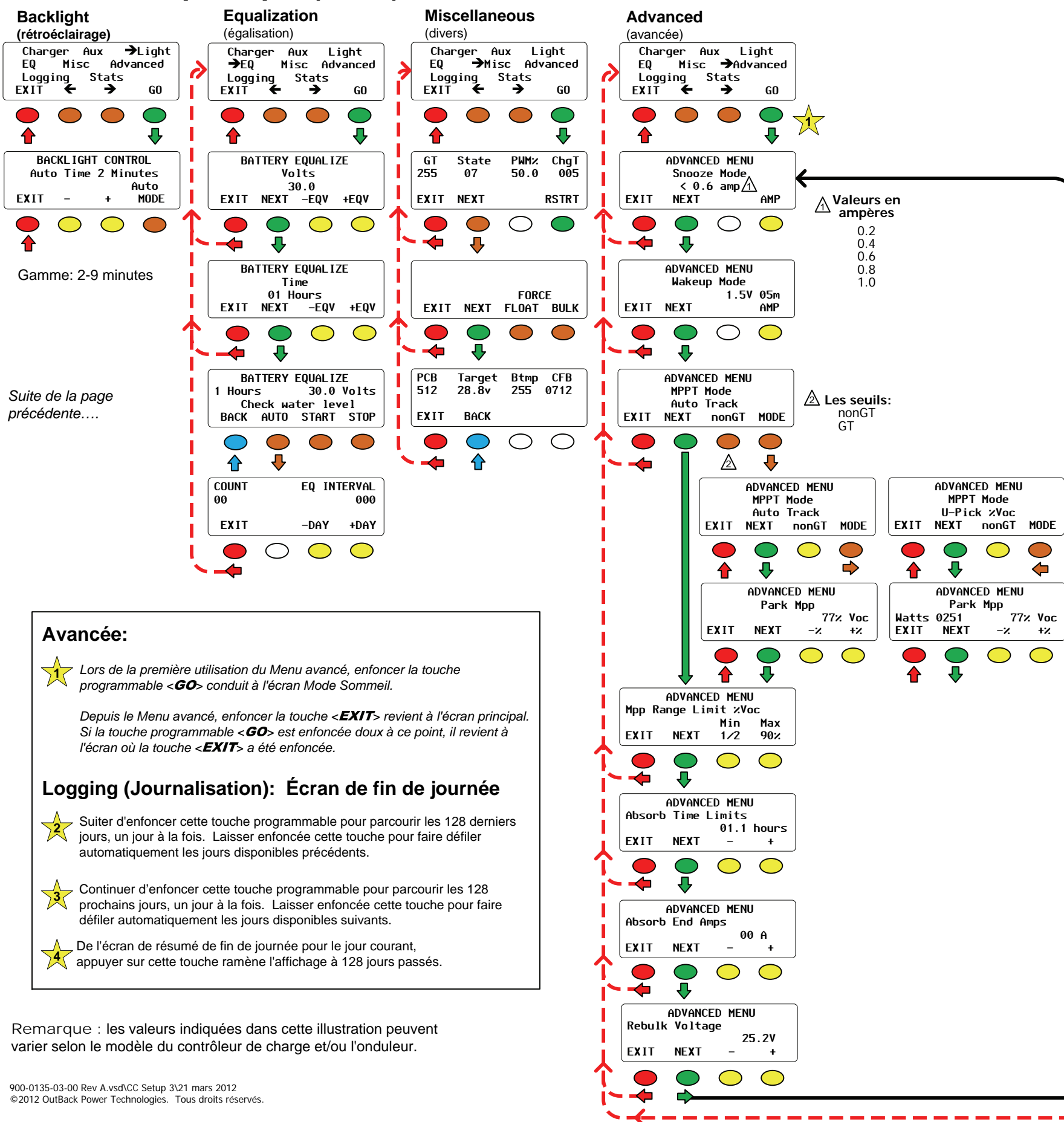
Charger → Aux Light  
 EQ Misc Advanced  
 Logging Stats  
 EXIT ← → GO



<sup>1</sup> Délais et de tension qui rendent le générateur photovoltaïque connecter ou déconnecter.

Suite sur la page suivante...

## Écran Menu principal (Suite)



Suite de la page précédente...

### Avancée:

★ Lors de la première utilisation du Menu avancé, enfoncer la touche programmable <GO> conduit à l'écran Mode Sommeil.

Depuis le Menu avancé, enfoncer la touche <EXIT> revient à l'écran principal. Si la touche programmable <GO> est enfoncée doux à ce point, il revient à l'écran où la touche <EXIT> a été enfoncée.

### Logging (Journalisation): Écran de fin de journée

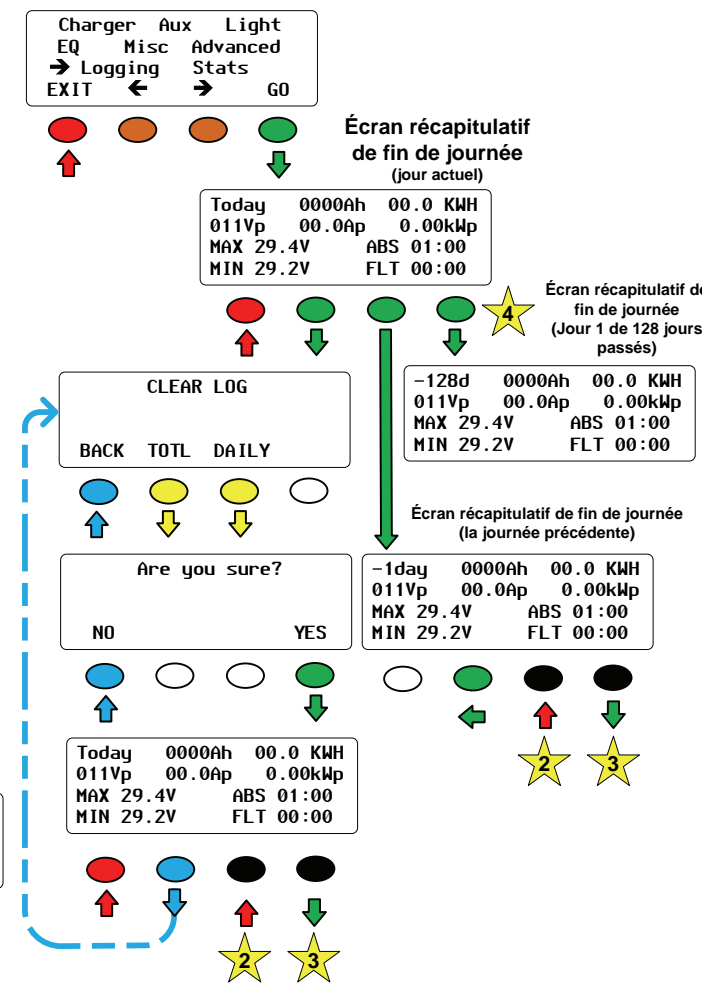
★ Suiter d'enfoncer cette touche programmable pour parcourir les 128 derniers jours, un jour à la fois. Laisser enfoncée cette touche pour faire défiler automatiquement les jours disponibles précédents.

★ Continuer d'enfoncer cette touche programmable pour parcourir les 128 prochains jours, un jour à la fois. Laisser enfoncée cette touche pour faire défiler automatiquement les jours disponibles suivants.

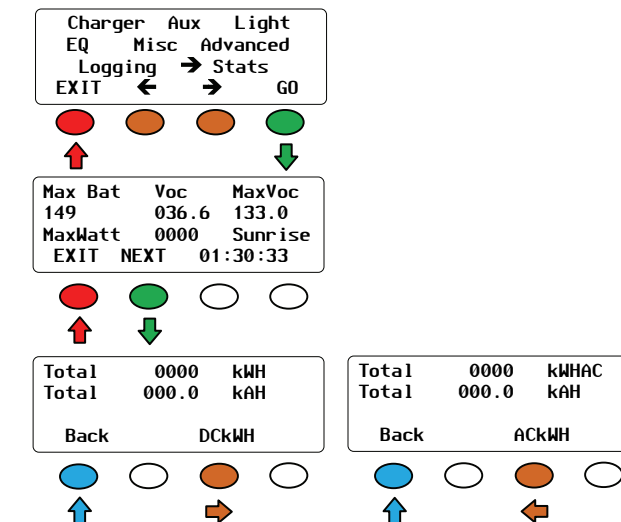
★ De l'écran de résumé de fin de journée pour le jour courant, appuyer sur cette touche ramène l'affichage à 128 jours passés.

Remarque : les valeurs indiquées dans cette illustration peuvent varier selon le modèle du contrôleur de charge et/ou l'onduleur.

### Logging (Journalisation)



### Stat (les statistiques)



# Présentation d'OutBack Power Technologies

OutBack Power Technologies est un leader dans la technologie de conversion énergétique de pointe. Nos produits incluent vraie onde sinusoïdale onduleurs / chargeurs, point de puissance maximale de suivi des régulateurs de charge, et les composants système de communication, ainsi que des disjoncteurs, des accessoires, des batteries, et des systèmes assemblés.

## Coordonnées

Téléphone : +1.360.435.6030 (Amérique du Nord)  
+1.360.618.4363 (Assistance technique)  
+1.360.435.6019 (Fax)

Adresse : OutBack Power Technologies  
5917 - 195th Street N.E.  
Arlington, WA 98223 USA

Ventes et Marketing  
6115 – 192nd Street NE  
Arlington, WA 98223 USA

E-mail: Support@outbackpower.com

Web Site: www.outbackpower.com

## Clause d'exclusion de responsabilité

À MOINS D'Y AVOIR CONSENTI FORMELLEMENT PAR ÉCRIT, OUTBACK POWER TECHNOLOGIES:

(a) NE FAIT AUCUNE DÉCLARATION DE GARANTIE QUANT À L'EXACTITUDE, L'EXHAUSTIVITÉ OU LA PERTINENCE DES INFORMATIONS TECHNIQUES OU AUTRES QUE DONNENT SES GUIDES ET AUTRES DOCUMENTS.

(b) NE POURRA EN AUCUN CAS ÊTRE TENUE RESPONSABLE DE LA PERTE, OU DE DOMMAGES DIRECTS, INDIRECTS OU FORTUITS, POUVANT RÉSULTER DE L'UTILISATION DE CES INFORMATIONS. L'UTILISATEUR ASSUME L'ENTIÈRE RESPONSABILITÉ DES CONSÉQUENCES DE L'UTILISATION DE CES INFORMATIONS.

## Résumé de la garantie

OutBack Power Technologies garantit ses produits contre tout vice de matière et de fabrication pendant une période de deux (2) ans, sous réserve des conditions énoncées dans le texte de garantie détaillé (à l'intérieur du plat verso de ce guide).

OutBack Power Technologies décline toute responsabilité en cas de panne de système, dommages ou blessures subis à la suite d'une mauvaise installation de ses produits.

## Avis de Copyright

FLEXmax Présentation © Janvier 2012 par OutBack Power Technologies. Tous droits réservés.

## Marques de commerce

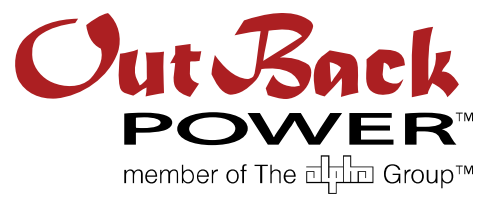
OutBack Power est une marque déposée d'OutBack Power Technologies.

## Date et révision

Janvier 2012, Révision A

## Code-article

900-0135-03-00 Rev A



l'Amérique du Nord:  
5917 - 195th Street N.E.  
Arlington, WA USA  
+1.360.435.6030

900-0135-03-00 Rev A